

TEL : 400-9977-880

东屋·世安高安全静脉锁E8

安 装 指 导 说 明 书

INSTALLATION INSTRUCTIONS

東屋·世安

RELIABLE
INNOVATIVE
TRUSTED

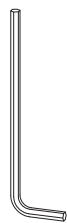
高安全静脉锁
FINGER VEIN DOOR LOCK

1

产品及配件清单



内六角扳手
4mm
×1



内六角扳手
5mm
×1



大方轴
8×8×Lmm
根据门厚选
×1



小方轴
4×4 ×75mm
×1



防盗重锁机
构触发杆
根据门厚选
×1



特制防盗重锁
机构启用螺钉
×1



内六角圆柱头螺钉
M6×L
根据门厚选
×1



内六角圆柱头
轴肩螺钉M5
×2



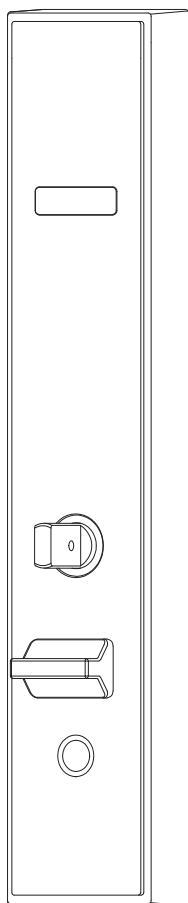
十字槽沉头螺钉
M5×12
×4



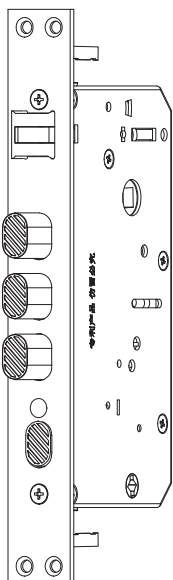
电池(5号) 1.5V LR6
×6



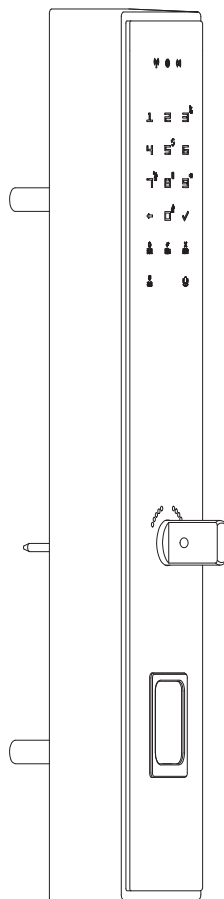
机械应急钥匙
×2



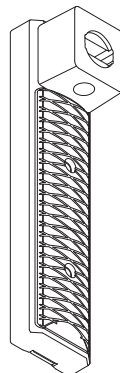
后面板组件
(不含把手)
×1



标准6068锁体
×1



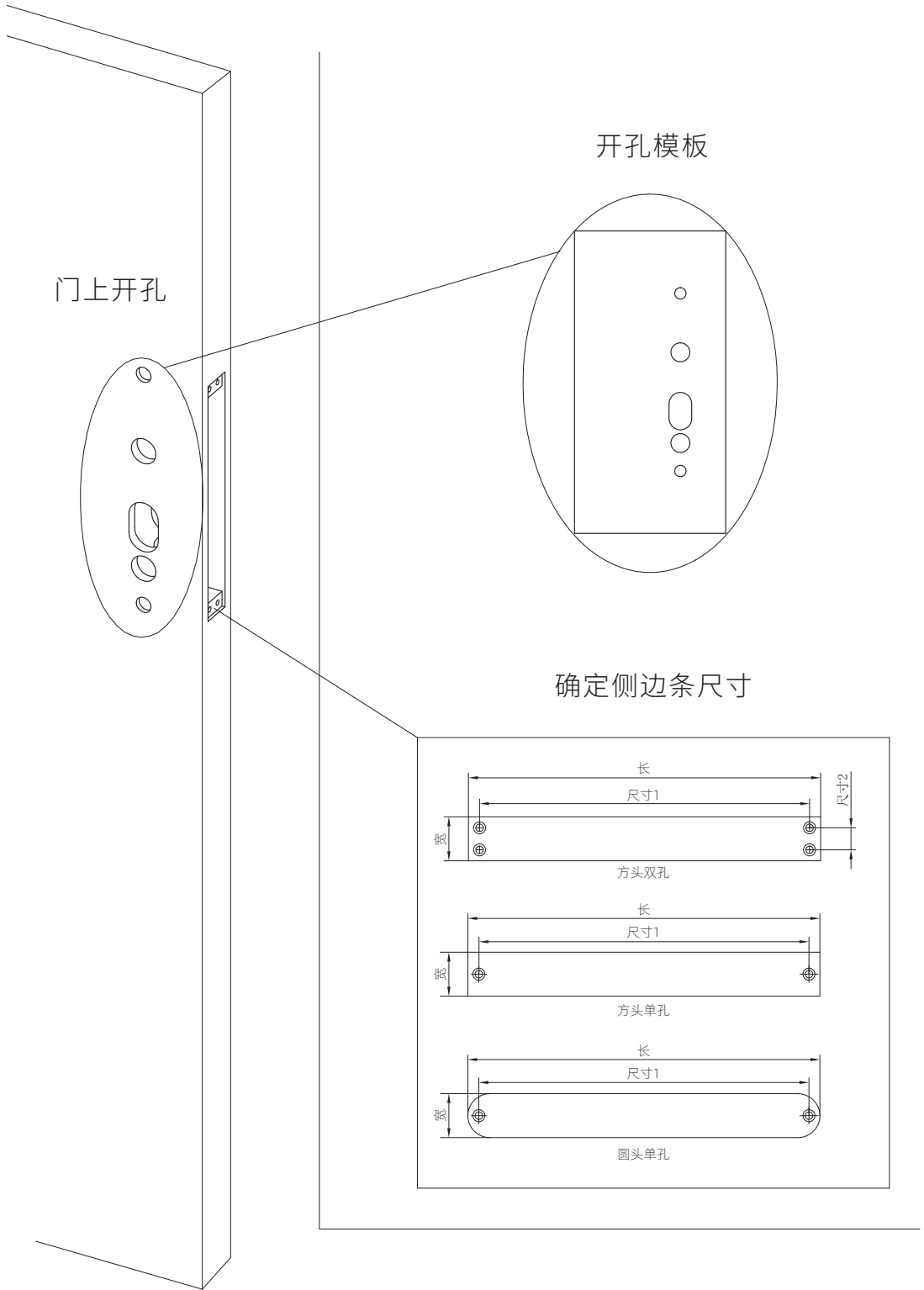
前面板组件
(不含把手)
×1



大把手
×2

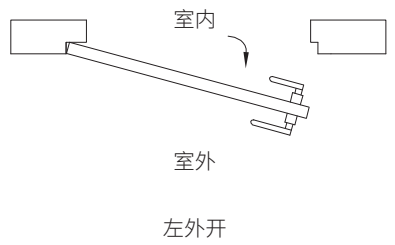
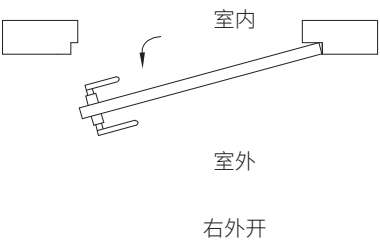
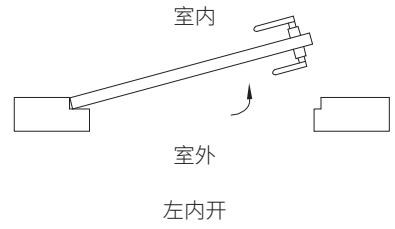
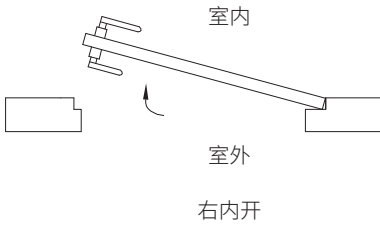
2

按开孔模板在门上开孔

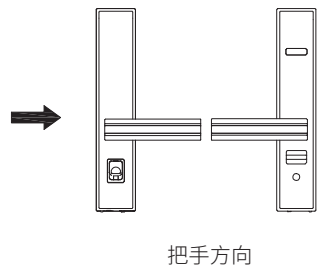
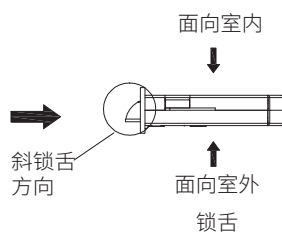
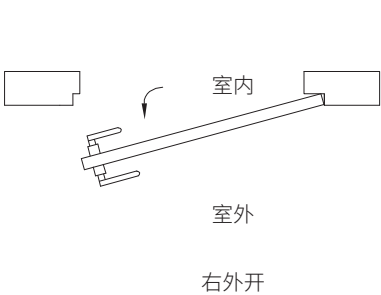
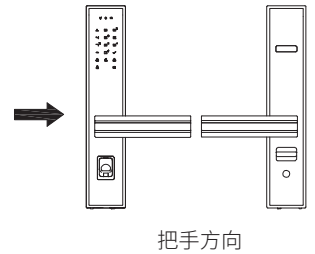
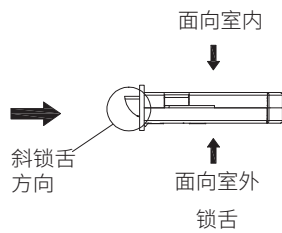
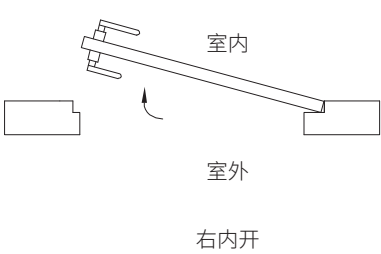


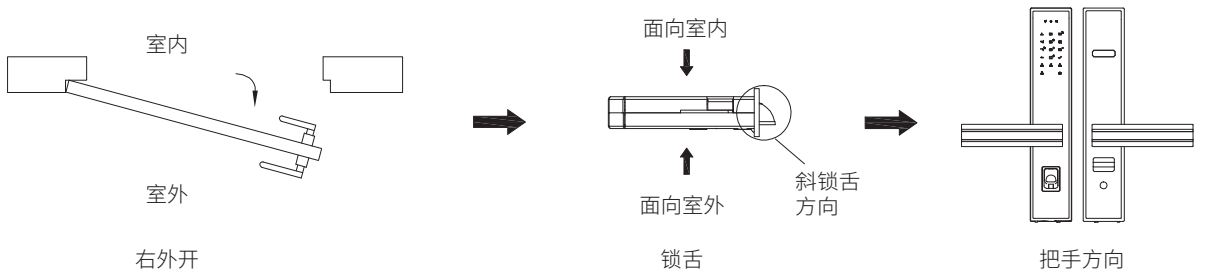
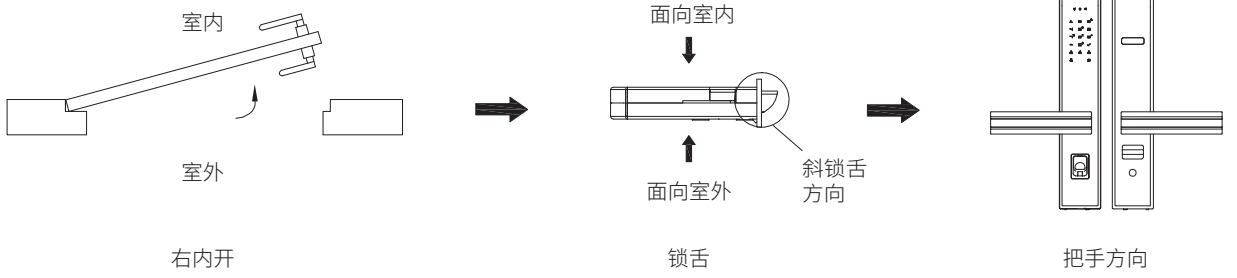
确认安装使用成功前, 禁止关门

1.确定开门方向

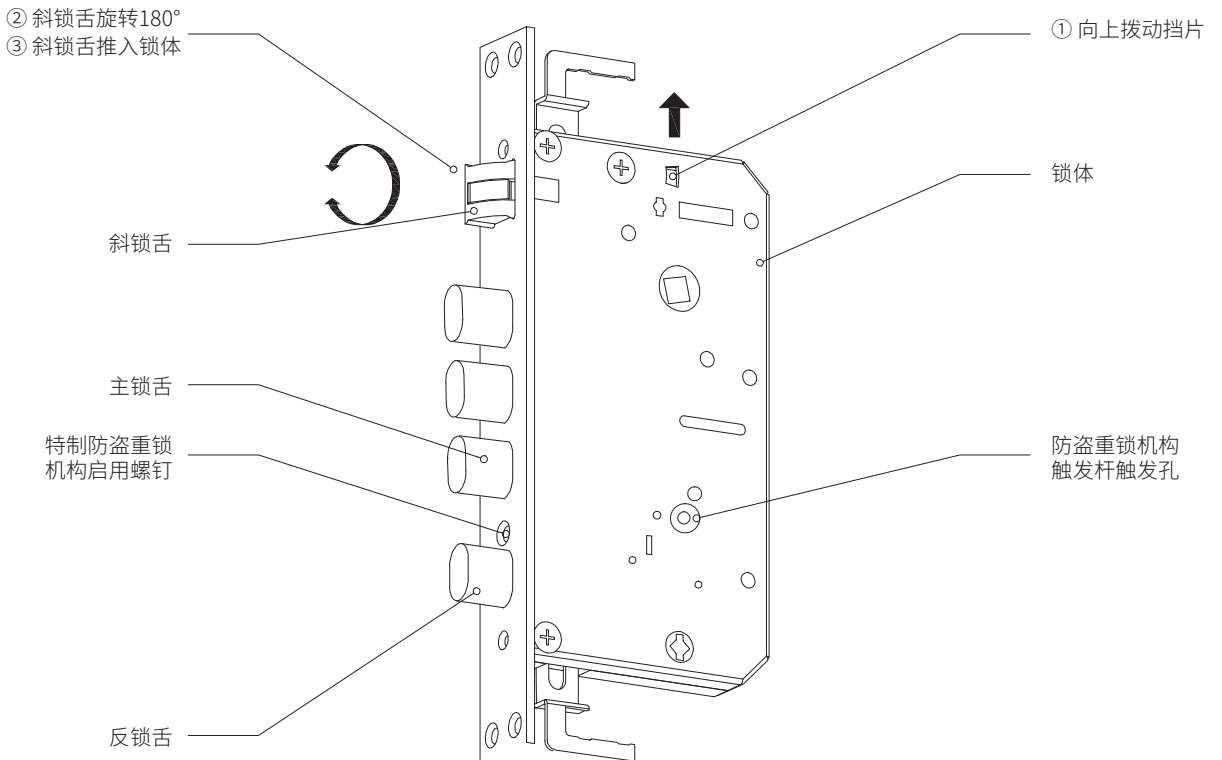


2.确定锁舌及把手方向



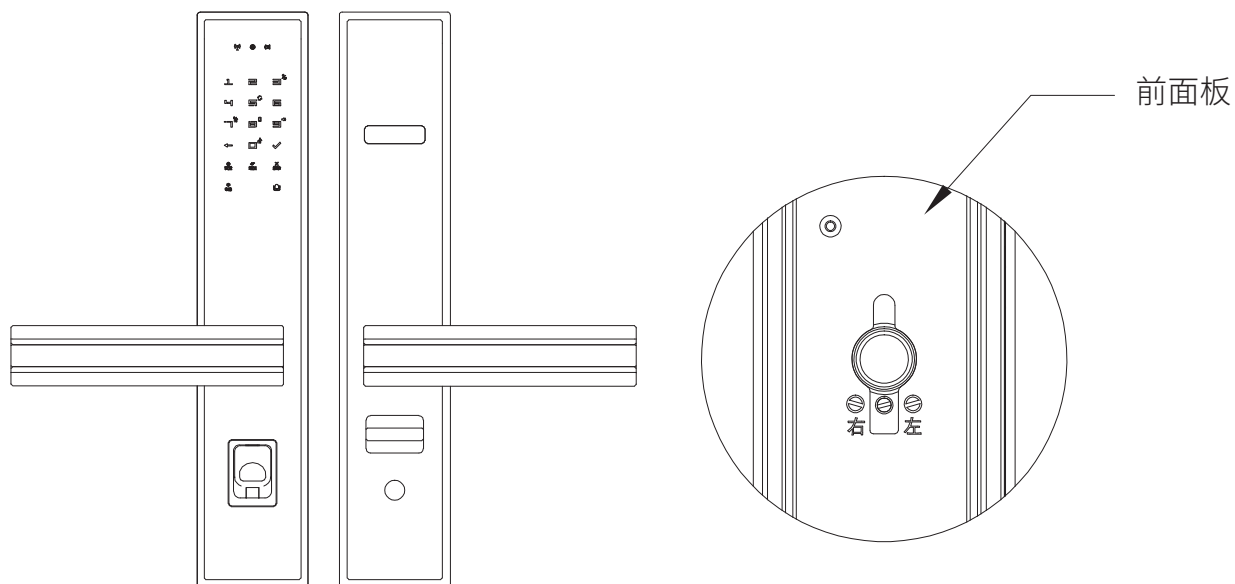


3.调整锁舌方向

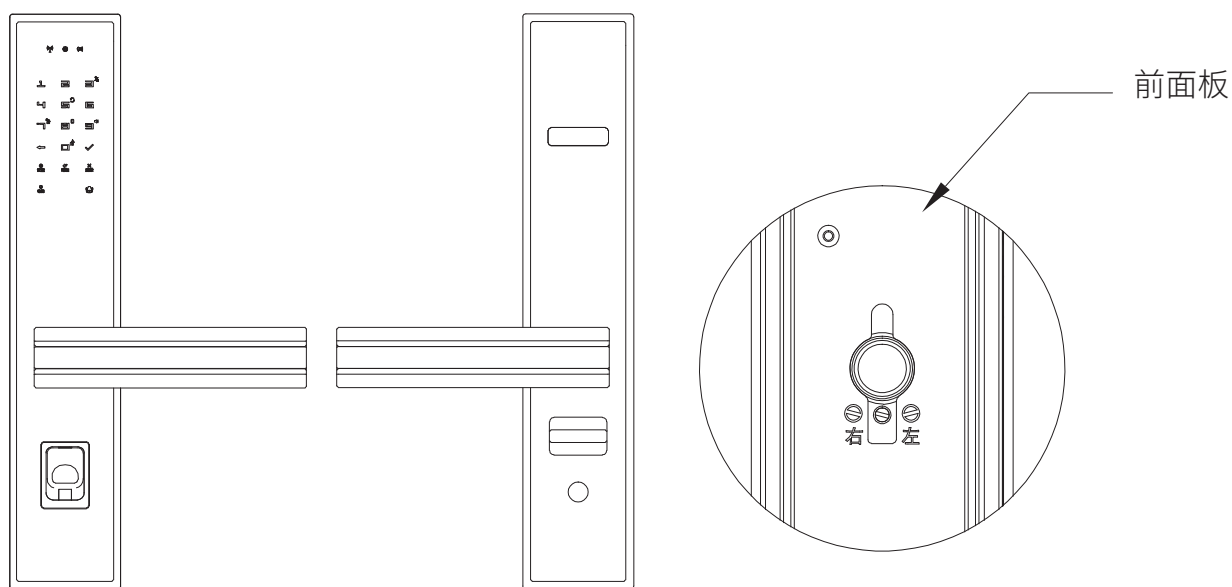


4.调整前后面板左右开

安装前确定开门方向,把手安装方向参照步骤2,用一字起或其他合适工具将前面板背面的换向旋钮到左或右对应位置。



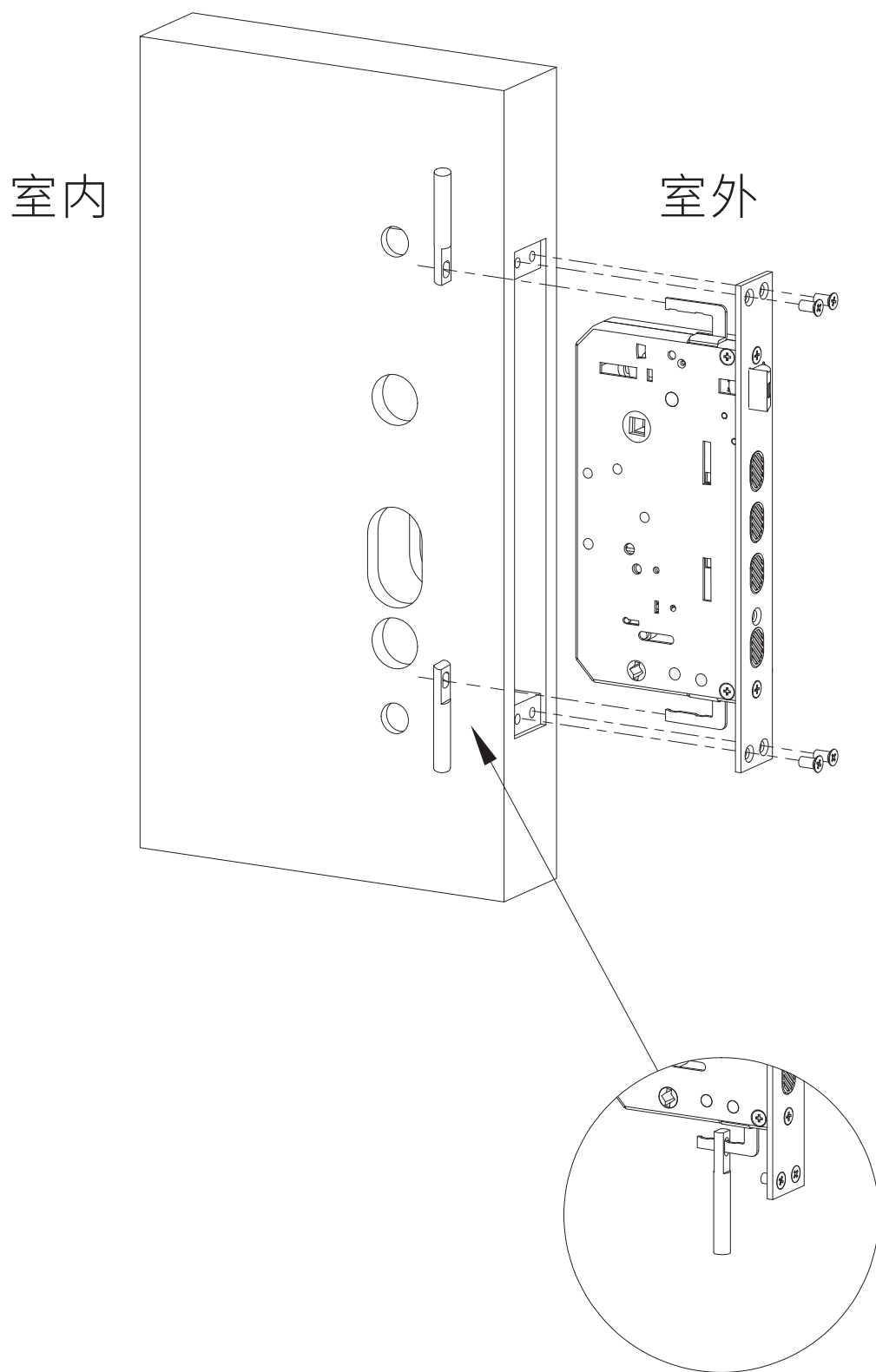
左开门(注意把手方向)



右开门(注意把手方向)

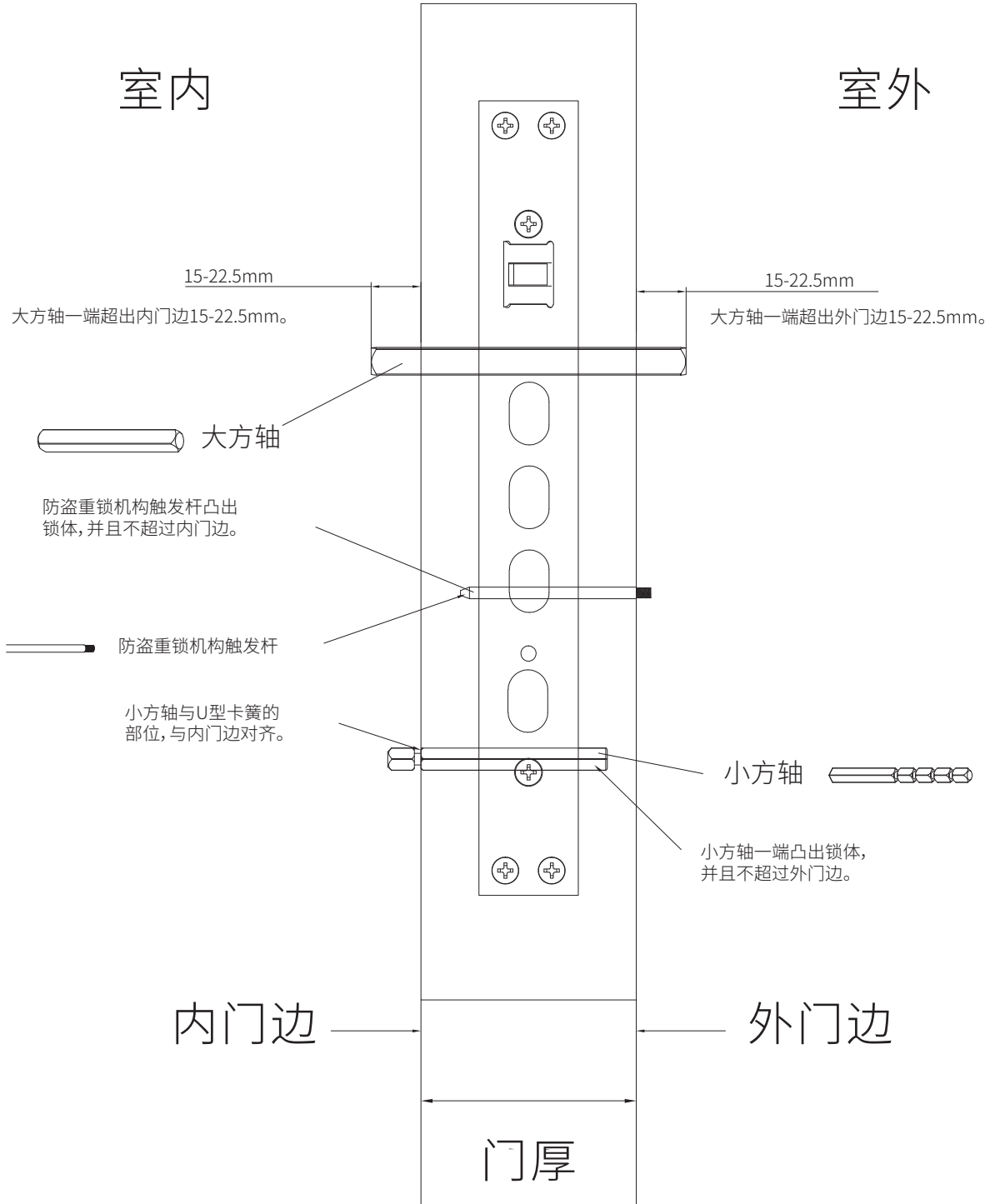
3

锁体安装



4

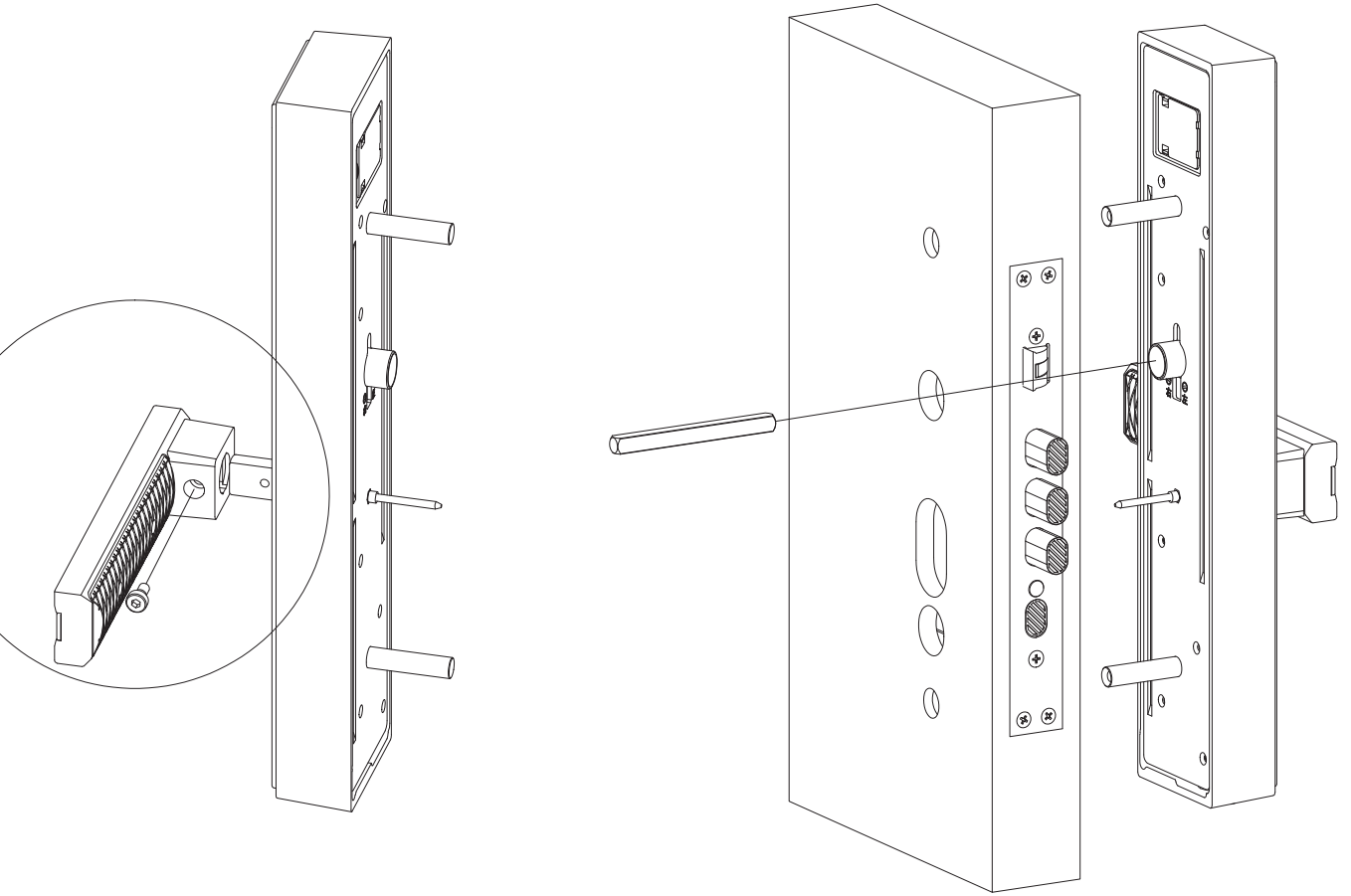
确定大方轴、小方轴、 防盗重锁机构触发杆尺寸



选用的大方轴、小方轴、防盗重锁机构触发杆规格符合上图要求。

5

安装前面板

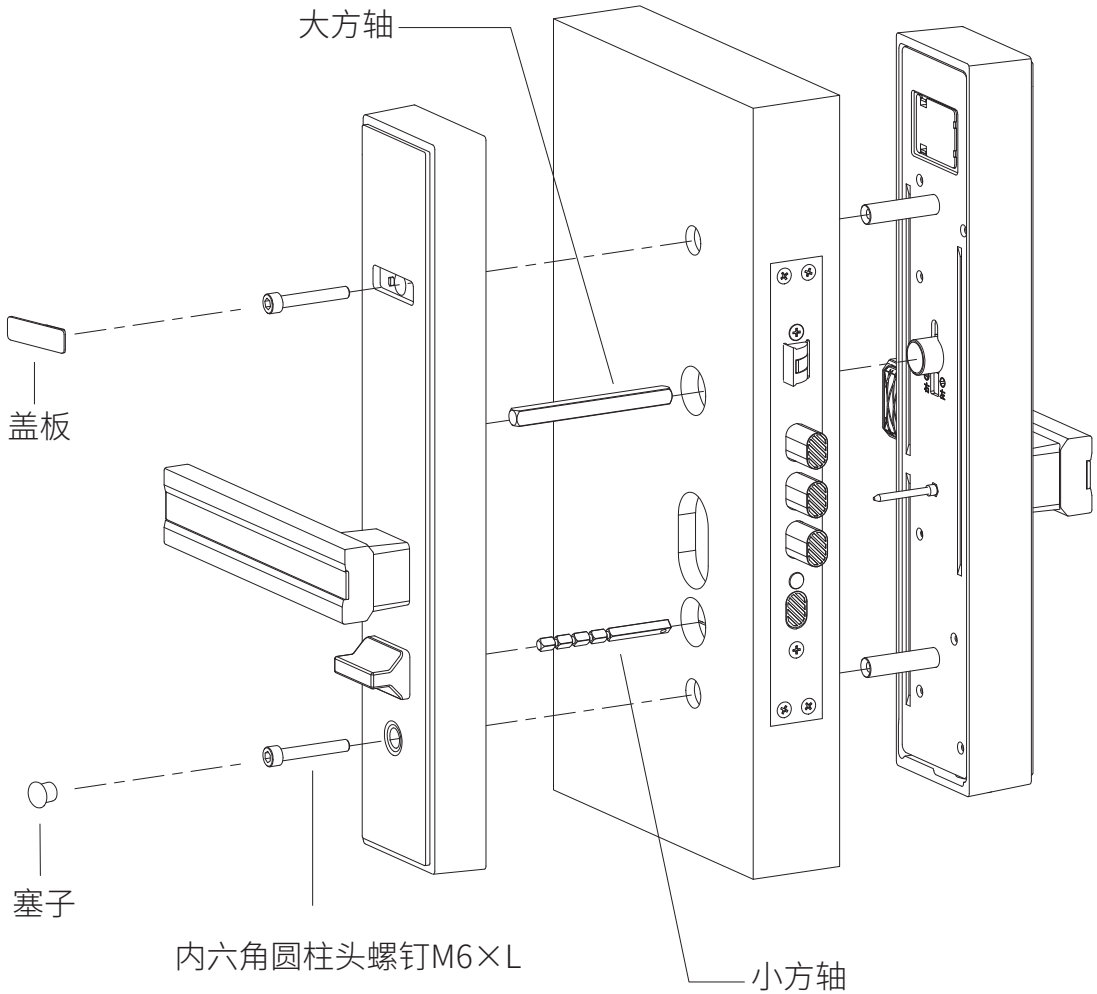


① 将大把手按如图所示装到前、后面板上,上紧螺钉注意前后面板把手朝向要一致,朝向根据实际门的朝向定。

② 把大方轴插入锁体方孔中,大方轴另一端插入前面板大方轴孔中,防盗重锁机构触发杆从锁体上触发孔中穿过,安装螺柱插入到门的上下孔中,注意调整前面板位置,不得歪斜,在安装后面板前需扶住前面板,防止掉落。

6

安装后面板

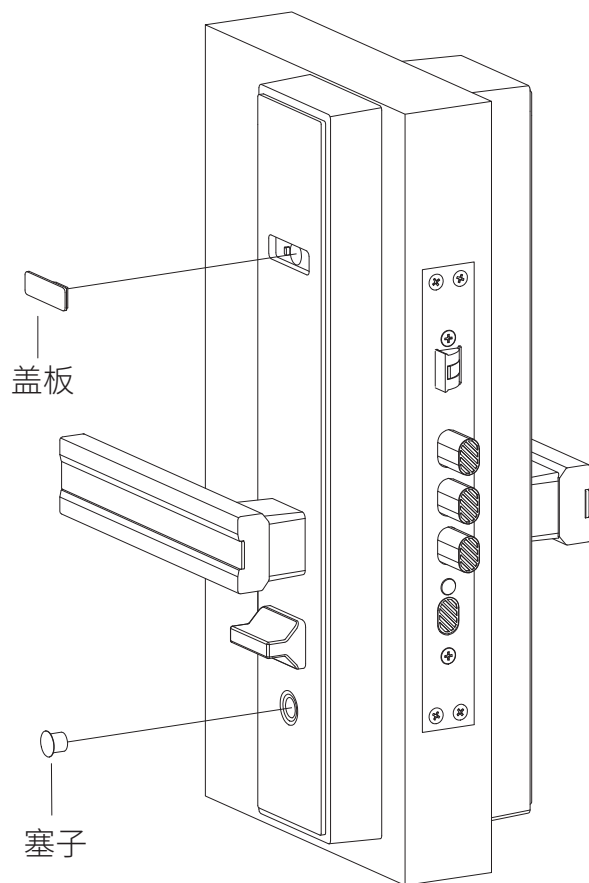


① 将后面板螺钉盖板
和塞子取下

② 将大方轴插到后面板大方轴孔中，
小方轴一端插入到后面板小方轴孔内（小方轴朝向如图），
小方轴另一端插入到锁体小方轴孔中，
再用两颗内六角圆柱头螺钉M6×L将后面板旋紧到门上，
旋紧后前、后面板在门上无晃动、不歪斜。

7

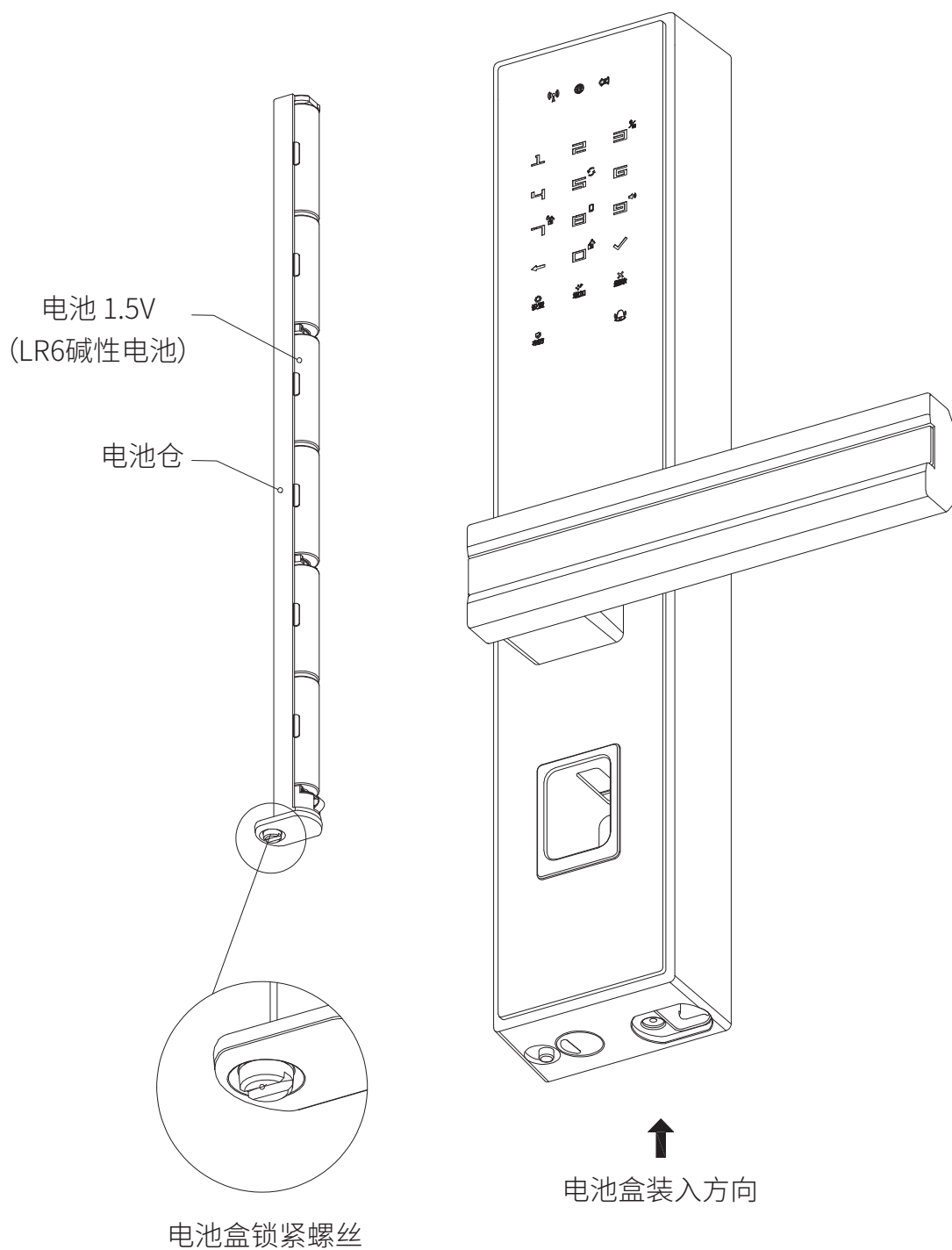
安装后面板



③ 将螺钉盖板和塞子安装回后面板上, 后面板安装完成。

8

安装电池组件



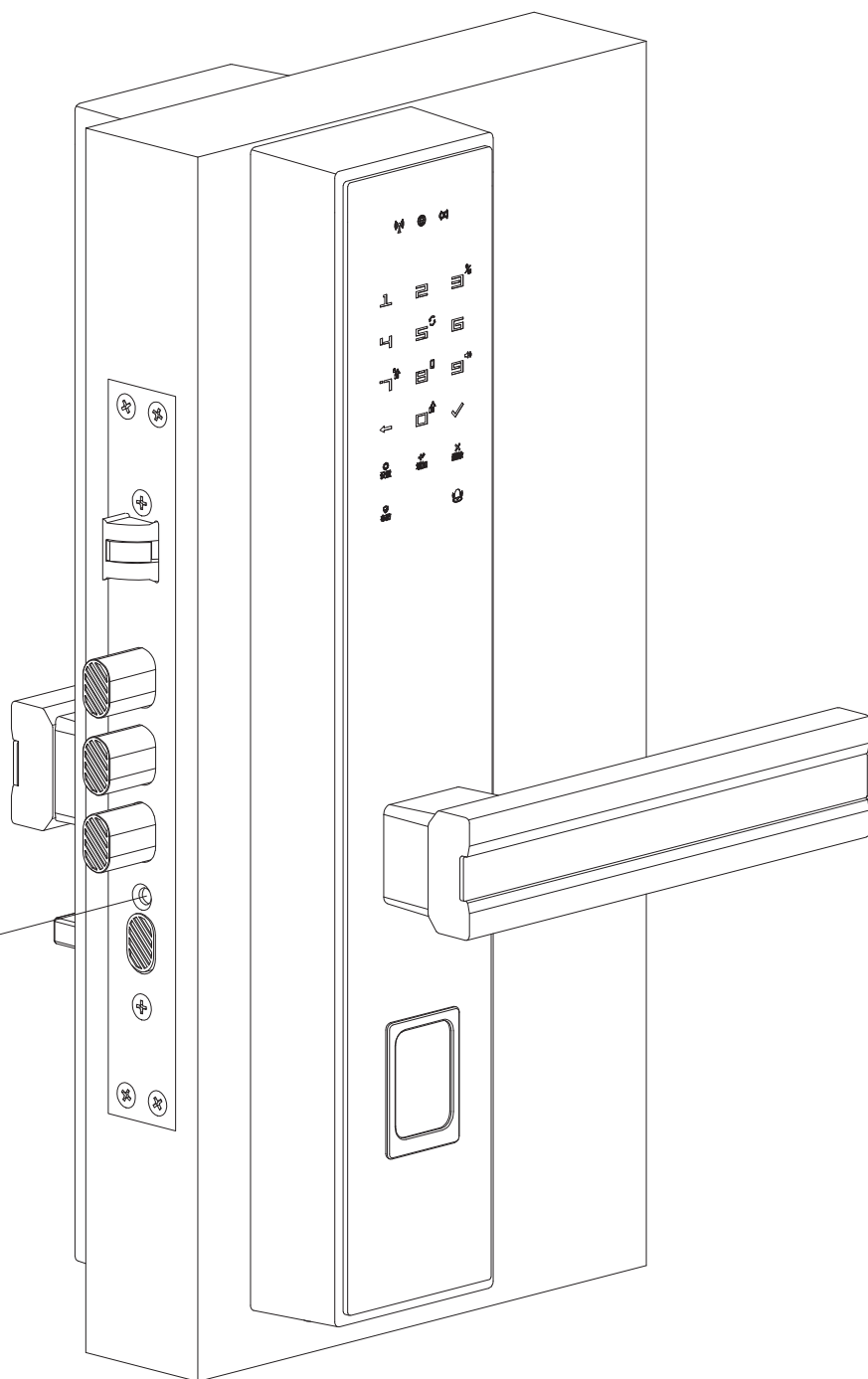
- 1、用1元硬币或一字型螺丝起或其它工具拧出手拧螺丝, 拔出电池盒组件, 装入6节5号电池。
- 2、把电池盒组件插入前面板, 用1元硬币或一字型螺丝起或其它工具拧紧电池盖手拧螺钉即可。

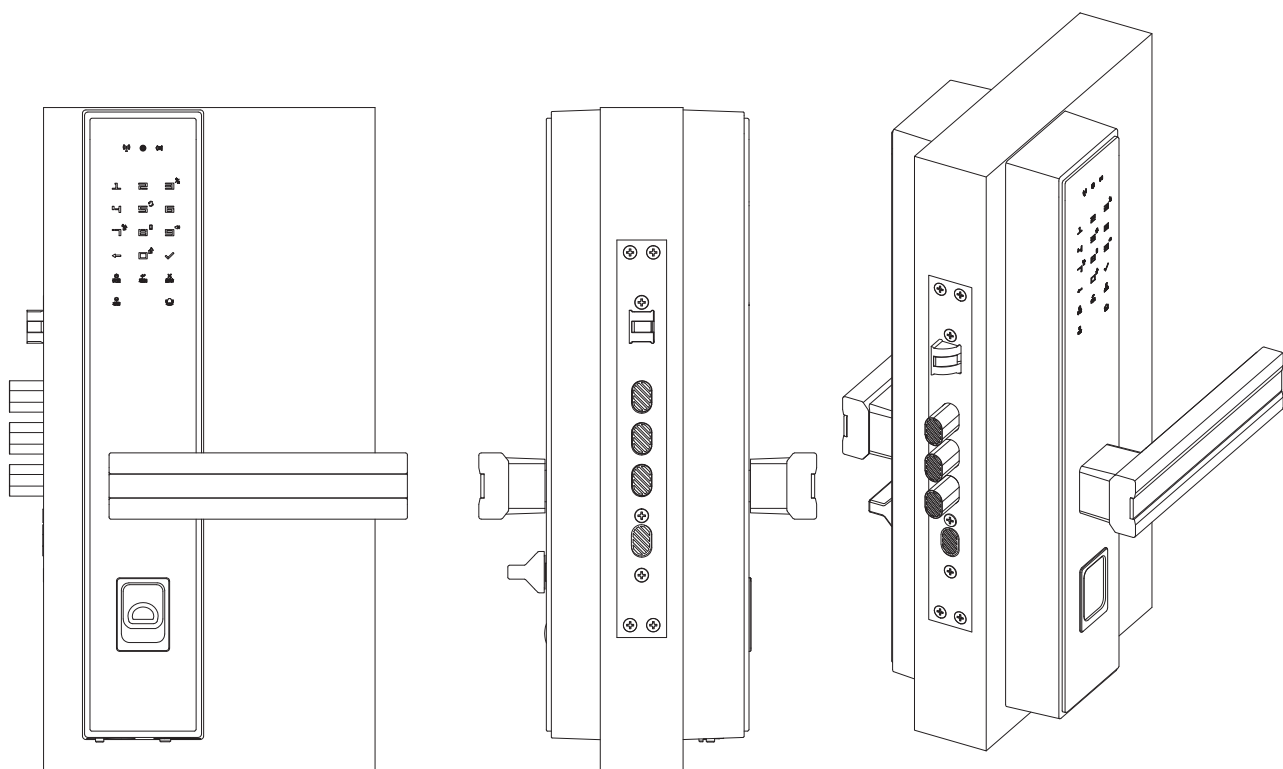
9

安装特制防盗重锁机构 启用螺钉

特制防盗重锁
机构启用螺钉

螺钉需安装到位
拧紧即可





测试完成前, 请勿关门测试

- ① 转动前后面板大把手可以灵活复位无卡涩, 锁舌活动顺畅。
- ② 前后面板与门框平行, 前后面板相互对齐。
- ③ 90度转动内门旋钮, 内门旋钮活动顺畅, 反锁锁舌活动顺畅。
- ④ 触摸键盘区按键, 确认所有按键功能正常。
- ⑤ 登记用户指静脉/密码, 确认指静脉/密码可以正常开锁。
- ⑥ 使用机械钥匙开锁, 确认机械钥匙开锁正常。