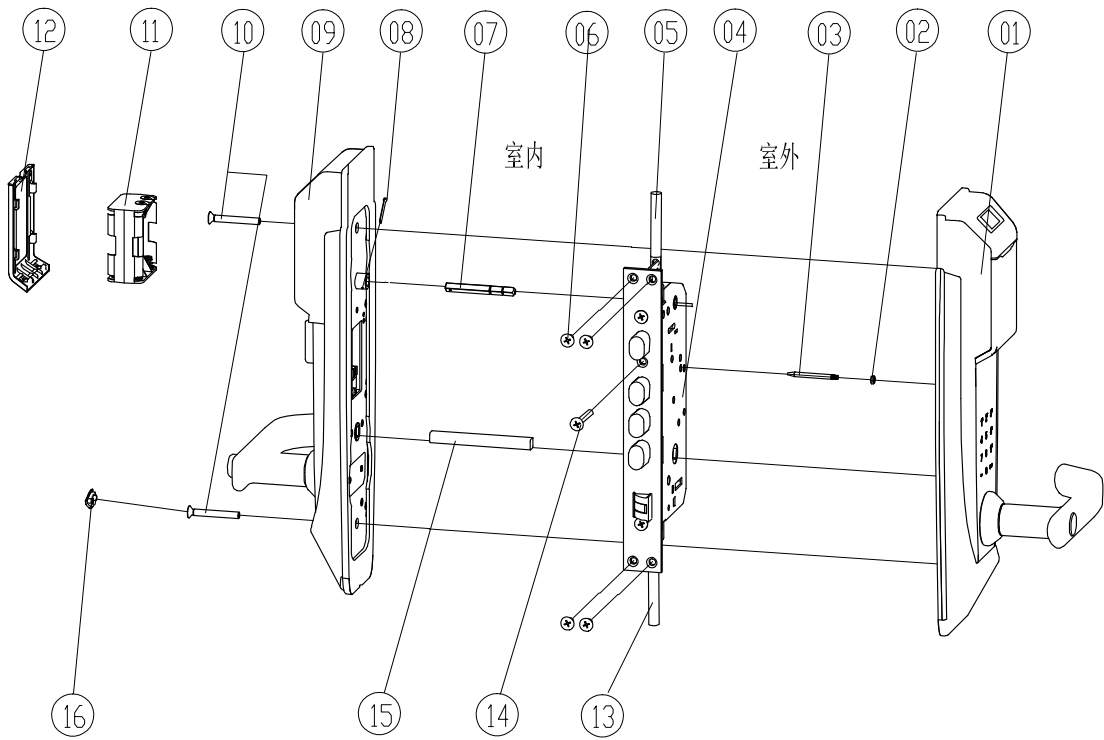
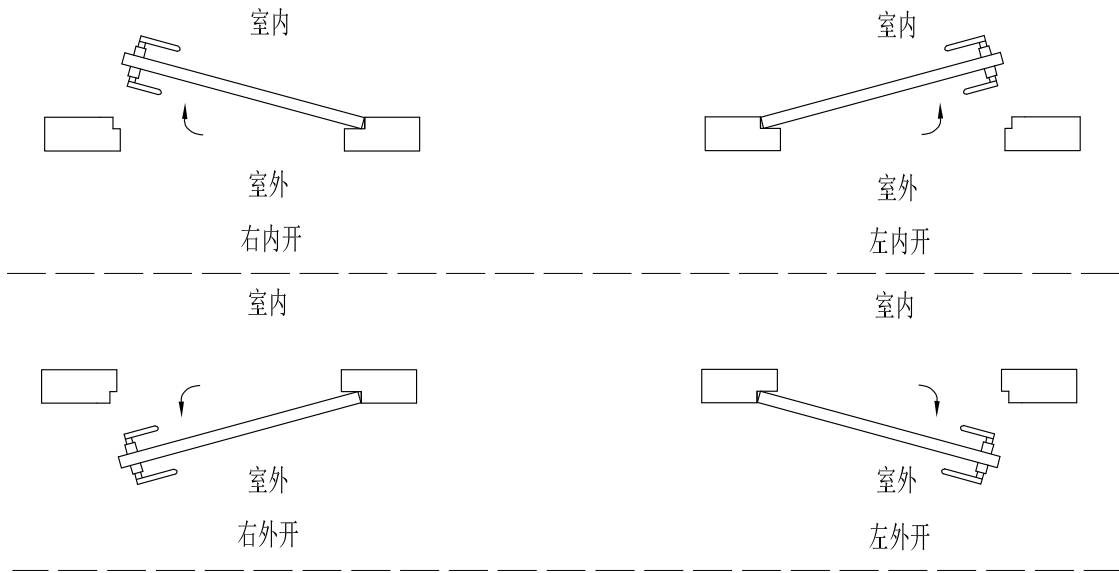


1 安装爆炸图

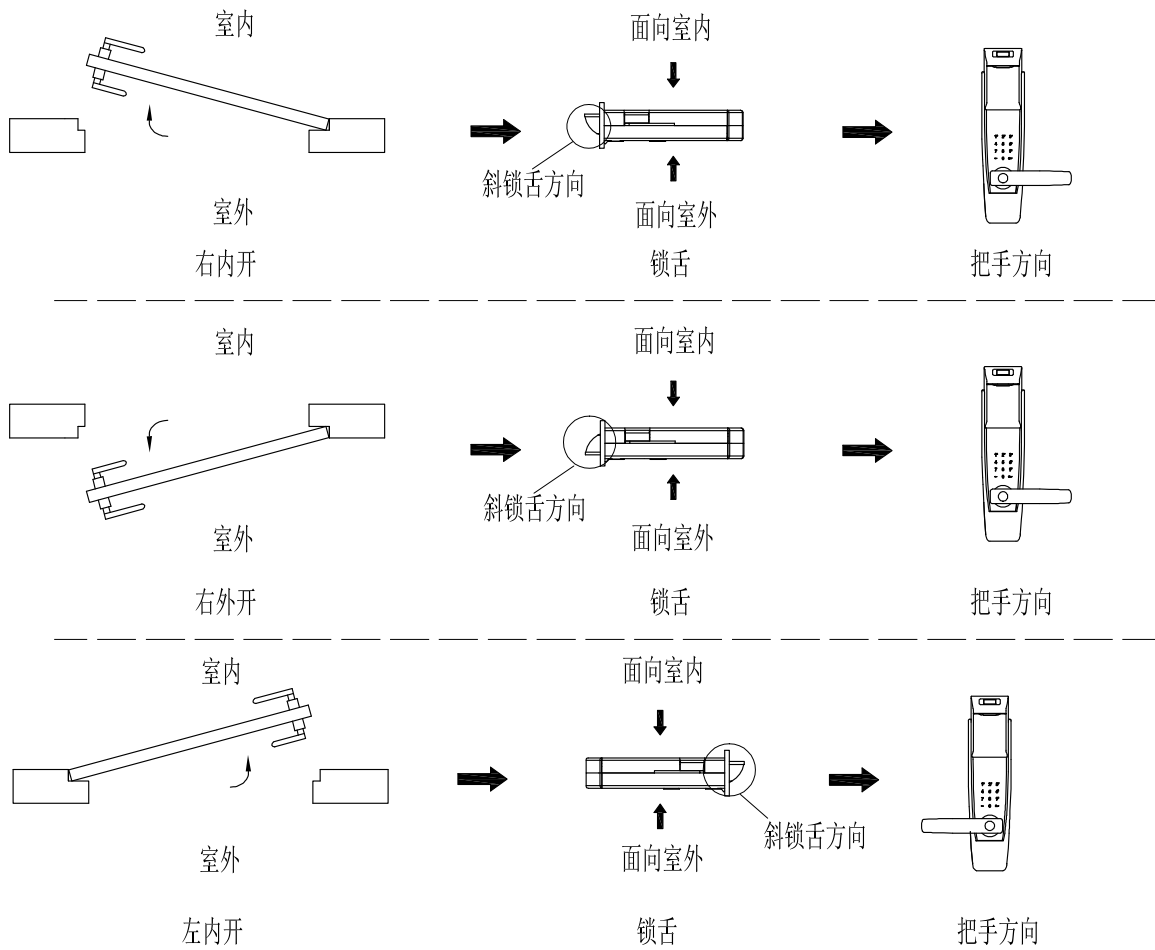


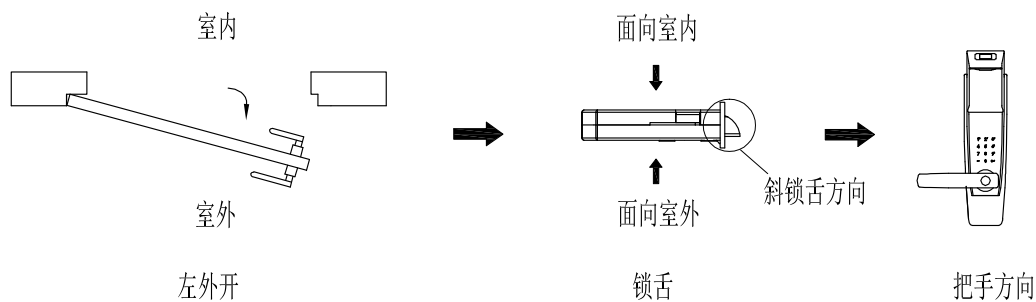
序号	零件名称	
01	前面板	09 后面板
02	触发螺杆固定螺母M3	10 前后面板固定十字沉头螺钉
03	防盗重锁机构触发杆	11 电池仓组件
04	锁体	12 电池盖
05	天杆	13 地杆
06	锁芯安装十字沉头螺钉	14 特制防盗重锁机构启用螺钉
07	小方轴	15 大方轴
08	小方轴固定开口销	16 螺钉孔盖冒

2 确定开门方向



3 确定锁舌及把手方向

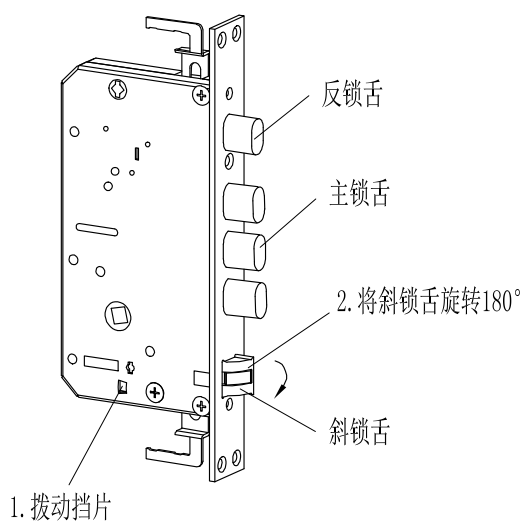




4 调整锁舌方向

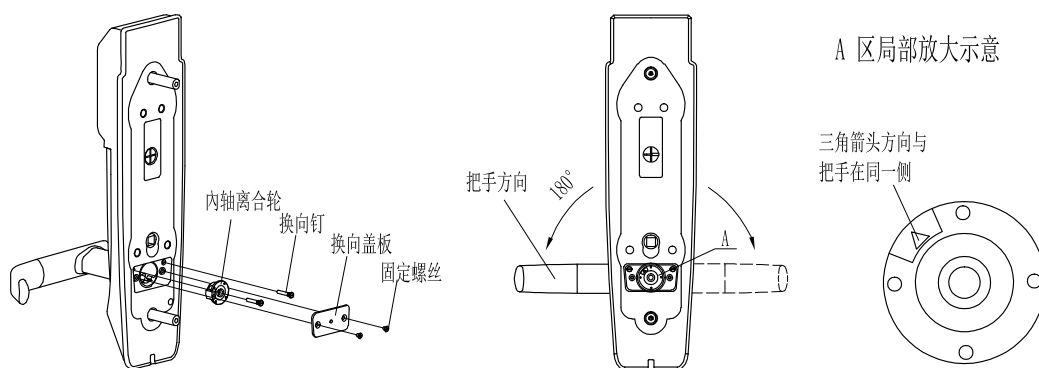
本锁锁体不分左右，将内开改为外开或者将外开改为内开只需在安装之前将斜锁舌方向旋转180°即可，具体步骤如下：

- ① 拨动挡片，弹出斜锁舌。
- ② 将斜锁舌旋转180°。
- ③ 将斜锁舌推进锁体复位。



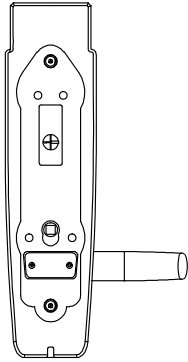
5 调整把手方向

将左开改为右开或者将右开改为左开时需在安装之前将把手方向旋转180°即可，具体步骤如下：

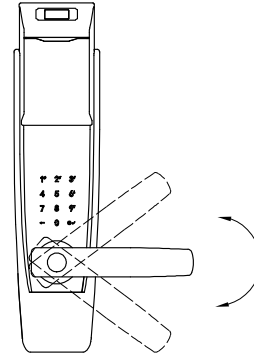


- ① 用十字螺丝刀拆下螺丝钉及换向盖板，用一字螺丝刀拆下换向钉，取下内轴离合轮。

- ② 将把手旋转180°，装入内轴离合轮，并保持内轴离合轮上三角箭头方向与把手在同一侧。



③ 依次装好换向钉、换向盖板，拧紧固定螺丝，



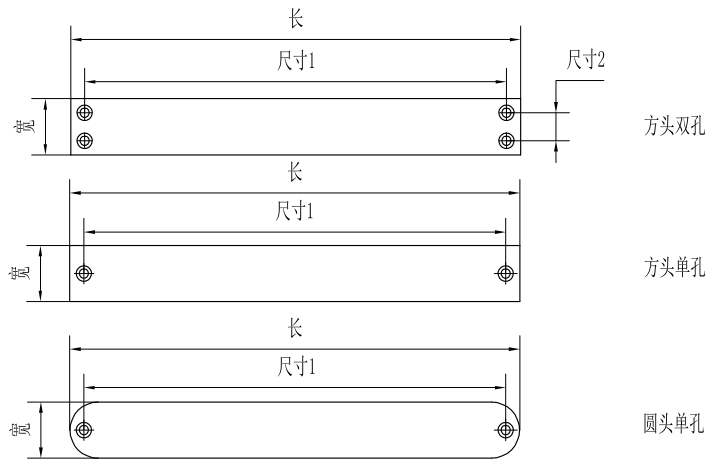
④ 转动把手，查看把手是否灵活。

6 相关配件尺寸确定

通过厂商订购锁体时由厂商确定以下配件尺寸，用户自行购买请根据以下信息确定配件尺寸：

6.1、确定侧边条尺寸

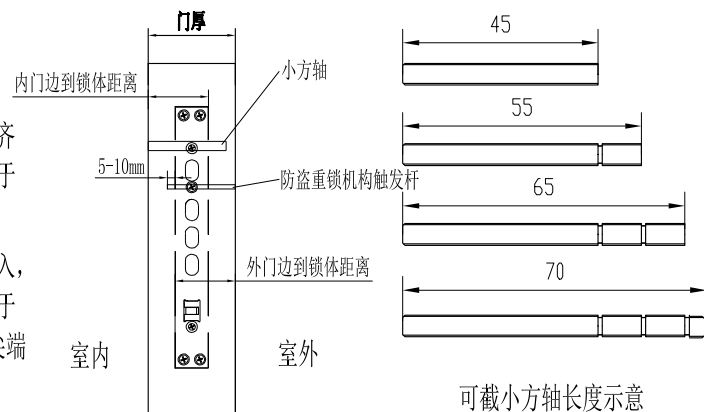
根据右图确定侧边条尺寸。



6.2、确定小方轴与防盗重锁机构触发杆尺寸

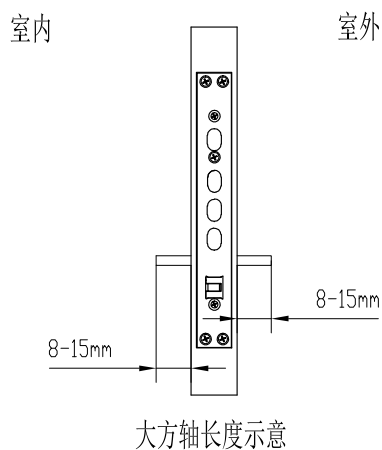
① 将小方轴从门内相应孔中插入，与内门边齐平，小方轴长度大于内门边到锁体距离小于门厚。

② 将防盗重锁机构触发杆从门外相应孔中插入，与外门边齐平，防盗重锁机构触发杆长度大于外门边到锁体距离5-10mm，将多余长度从尖端切除。



6.3、确定大方轴尺寸

根据图示选择合适长度的大方轴，确保大方轴穿过门孔后两侧各有8-15mm的余量。



6.4、确定固定螺钉长度

门厚与螺钉长度对应表

门厚 (毫米)	短螺钉长度 (毫米)	长螺钉长度 (毫米)
45-65	45	65
65-85	65	85
85-105	85	110

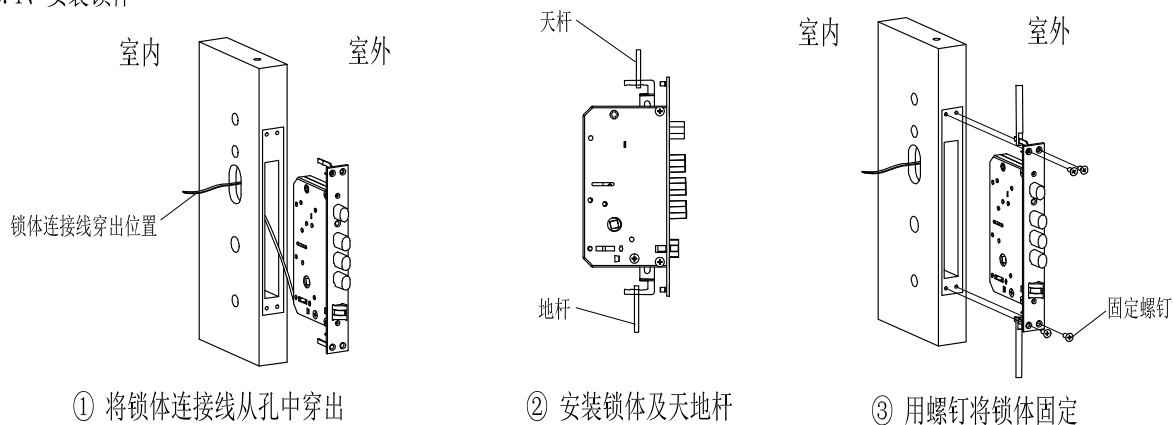
7 安装注意事项

- 1、安装前检查后面板反锁旋钮位置是否正确。
- 2、安装时不可用力拉扯前后面板、锁体连接线，以免拉坏连接线。
- 3、安装时禁止接触前、后面板内部电子元件，防止电子元件受损。
- 4、安装时确保锁体与后面板连接线、前面板与后面板连接线的正确连接，并将过长的连接线从过线孔塞入门内。

8 门锁安装步骤

安装前根据开孔模板在门上开好孔。

8.1、安装锁体



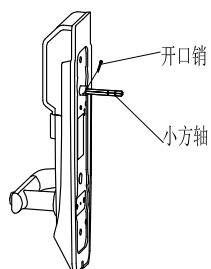
① 将锁体连接线从孔中穿出

② 安装锁体及天地杆

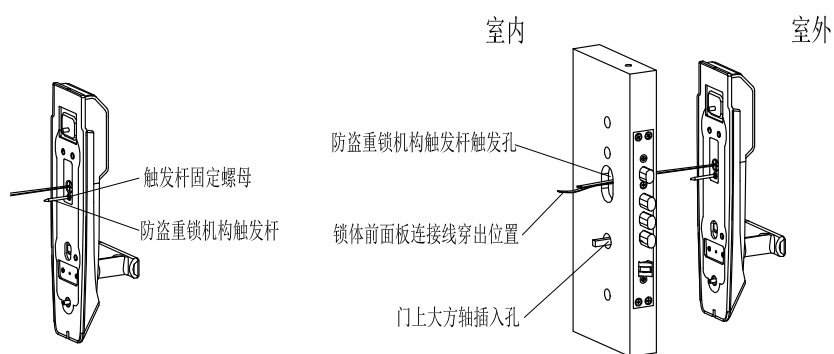
③ 用螺钉将锁体固定

8.2、后面板小方轴安装

将小方轴插入后面板方轴套并用开口销固定，将开口销掰开后与轴套紧贴。

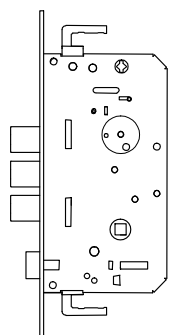


8.3、前面板安装

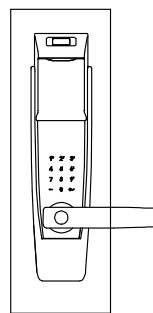
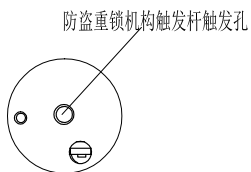


① 将触发杆固定螺母拧在防盗重锁机构触发杆螺纹端，再用虎钳或扳手将触发杆螺纹端拧紧固定在前面板底板上。

② 将大方轴插入锁体，大方轴一端插入锁体前面板对应孔中，防盗重锁机构触发杆从锁体对应触发孔中穿过，将前面板连接线从门孔穿出。

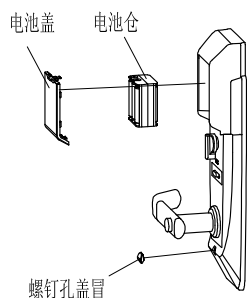


锁芯防盗重锁机构触发杆触发孔

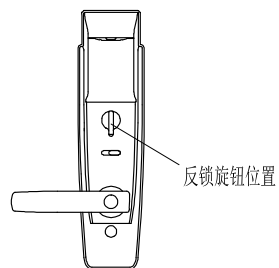


③ 检查前面板与门是否贴合。

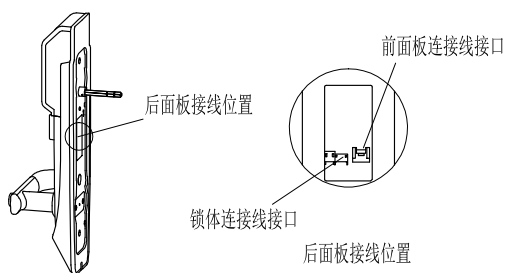
8.4、后面板安装



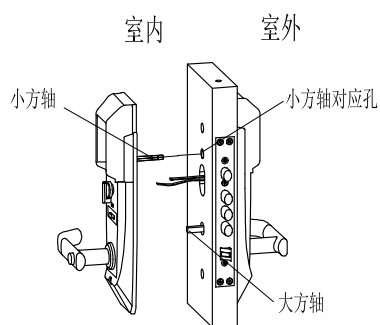
① 按下电池盖开启按钮取下电池盖、
电池仓，取出螺钉孔盖帽。



② 旋转反锁旋钮保持如图所示
位置（竖直方向，旋向向
下）。

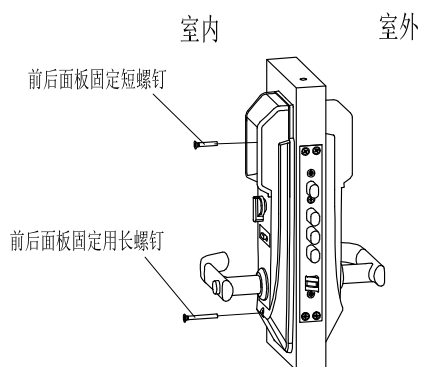


③ 将锁体连接线和前面板连接线插入后面板
相应接口，将过长的连接线从过线孔处塞
入门内。

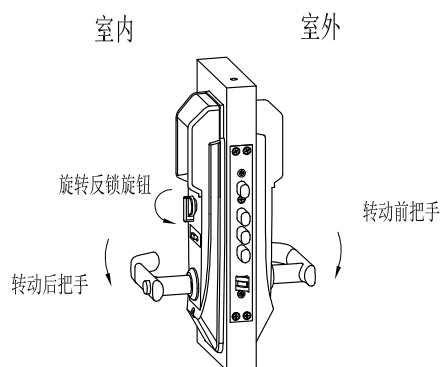


④ 将后面板上小方轴对准其对应的孔，
方孔对准大方轴装好后面板，
检查后面板与门是否贴合。

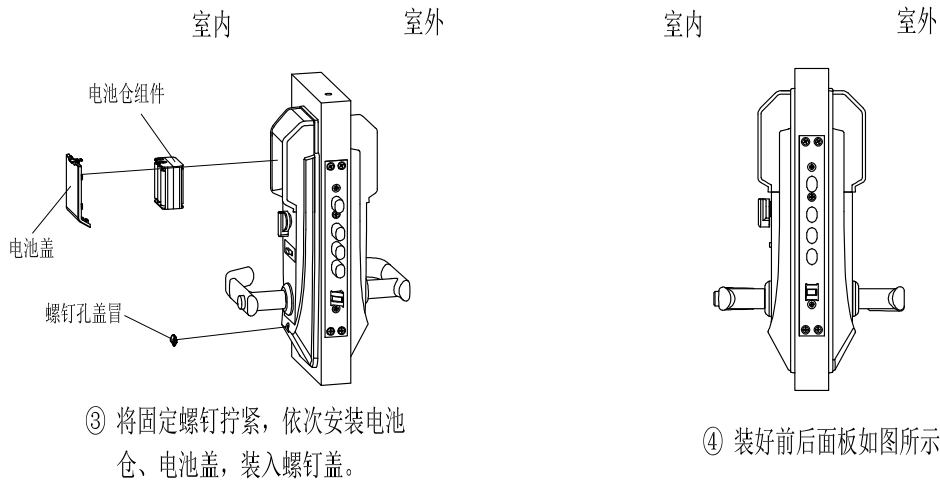
8.5、前、后面板固定



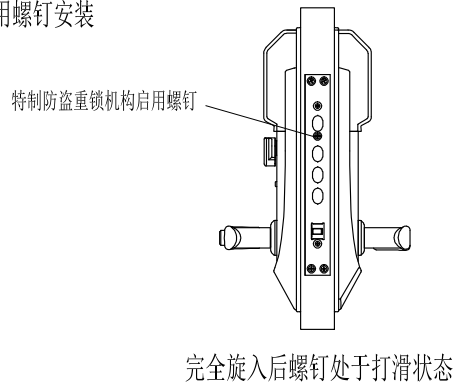
① 先用螺钉预紧。



② 转动前、后大把手及反锁旋钮，通过调整
锁体相对位置确保锁舌活动顺畅。



8.6、特制防盗重锁机构启用螺钉安装



8.7、调试检测

- ① 按下室内开门按钮同时转动大把手确保锁舌活动顺畅。
- ② 直接转动室外把手确保锁舌活动顺畅。
- ③ 转动室内反锁旋钮，确保反锁锁舌活动顺畅。
- ④ 触摸键盘区按键，确认所有按键功能正常。
- ⑤ 登记用户指纹/密码，确认指纹/密码可以正常开锁。
- ⑥ 用开启扣将应急钥匙保护盖取出，使用机械钥匙开锁，确认机械钥匙开锁正常。

